

PPSU Push-фитинги MultiSkin для металлополимерных труб.

- Линейка Push-фитингов размером от 16 до 26 мм.
- Push-фитинги MultiSkin устанавливаются менее чем за 7 секунд.
- Мгновенный контроль соединения с помощью кольца Visu-Control.
- Не требуются дорогостоящие инструменты.

Преимущества

Эксплуатационные характеристики

- Технология Push позволяет соединять фитинги за семь секунд без инструментов и устраняет риски, связанные со сварочными работами.
- Улучшенная гидравлика и меньшее падение давления (в среднем на 7% по сравнению с предыдущим поколением фитингов).

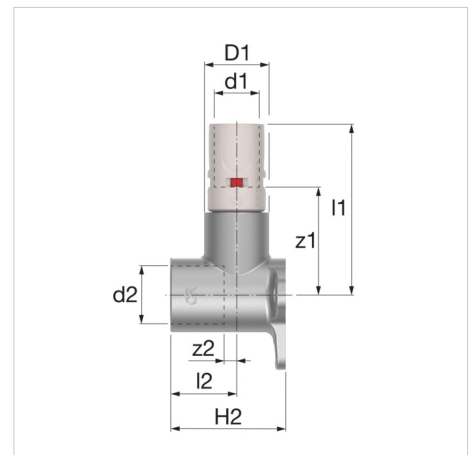
Безопасность

- Кольцо Visu-Control® позволяет проводить визуальный контроль соединения (после подсоединения трубы красный индикатор становится белым).
- Защитный колпачок защищает от загрязнений.

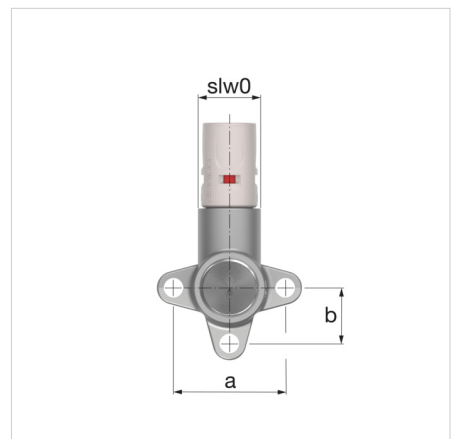
Технические характеристики

Система MultiSkin предназначена для следующих видов применения:

- Водоснабжение: от +5 °C до +95 °C (рабочая температура) и 10 бар (максимальное рабочее давление).
- Отопление и холодоснабжение: от -10 °C до +95 °C (рабочая температура) и 10 бар (максимальное рабочее давление).
- Ливневая канализация: от -10 °C до +95 °C (рабочая температура) и 10 бар (максимальное рабочее давление).



Описание	Водорозетка 20x1/2"
Артикул	9473GP2012
GTIN	03430650465657
Модель	<u>9473GP - водорозетка</u>
Размеры	20x1/2"



Размеры

Тип	Размеры									
	d1 [мм]	d2 ["]	D1 [мм]	z1 [мм]	z2 [мм]	l1 [мм]	l2 [мм]	a [мм]	b [мм]	H2 [мм]
Водорозетка 14x1/2"	14	G 1/2"	18	34	3	59	23	40	20	40
Водорозетка 16x1/2"	16	G 1/2"	20	34	3	58	23	40	20	40
Водорозетка 20x1/2"	20	G 1/2"	24	34	3	59	23	40	20	40
Водорозетка 20x3/4"	20	G 3/4"	24	37	8	61	17	40	20	46

Классификация основные сведения

Тип продуктовой группы	Fittings, flanges and connectors
Класс продуктовой группы	Wall plate
Название продукта	Skinpr Push - Wall plate elbow - 20x2-1/2"
Брэнд	COMAP
Тип продукта	20x2-1/2"
Artikelnummer	9473GP2012

Дополнительные сведения

Материал корпуса	Латунь
Качество материала	Латунный рычаг для снятия цинкового покрытия
Защита поверхности	Tinned
Форма	Правосторонний
Размер резьбы	1/2"
Системно-ориентированный	Yes
Outer pipe diameter connection	20 Millimetre
Наружный диаметр трубы соединения 1	20 Millimetre
Номинальный внутренний диаметр соединения 2	1/2" (15)
Соединение	Другое
Thread size tap connection	1/2"
Длина соединения 1	59 Millimetre
Рабочая длина соединения 1	34 Millimetre
Длина соединения 2	23 Millimetre
Рабочая длина соединения 2	3 Millimetre
Length from wall plate	40 Millimetre
Минимальная температура рабочей среды (продолжительная)	0 Degrees celsius
Сертифицировано KIWA	Yes
Максимальная температура рабочей среды (продолжительная)	70 Degrees celsius
Максимальное рабочее давление при 20°C	10 Bar
ОТК «Gastec»	No

Дополнительная информация в Интернете:[Installation and operating instructions](#)[ПУШ-ФИТИНГОВ](#)[ACS certificate](#)[DVGW certificate](#)[DVGW certificate of conformity](#)[KIWA certificate Fittings](#)[KIWA certificate Piping System](#)[KOMO certificate Fittings](#)[KOMO certificate Piping System](#)[NF certificate](#)[WRAS certificate](#)[PZH certificate](#)[MultiSkin ÉMI certificate HUN](#)[Certificate MultiSkin RUS](#)[Declaration of Performance HUN](#)[9473GP DWG](#)[9473GP STEP](#)[Leaflet](#)[Z-Card](#)[Brochure Life cycle assessment MultiSkin Fittings](#)[Professional](#)[Productivity](#)[EnsuredConnection](#)[SafetyWorkplace](#)[HVAC](#)[Design Office](#)[Tutorial](#)