

PPSU пресс-фитинги MultiSkin для металлополимерных труб.

- Линейка PPSU пресс-фитингов размером от 16 до 63 мм.
- Пресс-фитинги MultiSkin совместимы с пресс-профилями TH, H и U.
- Мгновенный контроль соединения с помощью кольца Visu-Control.
- Низкие потери давления.

### Преимущества

#### Эксплуатационные характеристики

- Пресс-фитинг позволяет установить фитинг за семь секунд и устраняет риски, связанные со сварочными работами.
- Пресс-фитинги совместимы с пресс-профилями TH, H и U и с инструментами различных брендов.
- Улучшенная гидравлика и меньшие потери давления (в среднем на 7% по сравнению с предыдущим поколением)

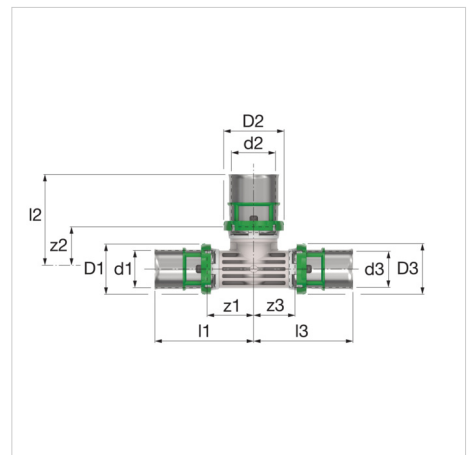
#### Безопасность

- Съёмное кольцо Visu-Control® обеспечивает возможность визуального и тактильного контроля соединения.
- Технология "не обжат — не герметичен": при отсутствии опрессовки соединение пропускает воду в ходе испытаний под давлением.
- Защитный колпачок предотвращает от загрязнений.

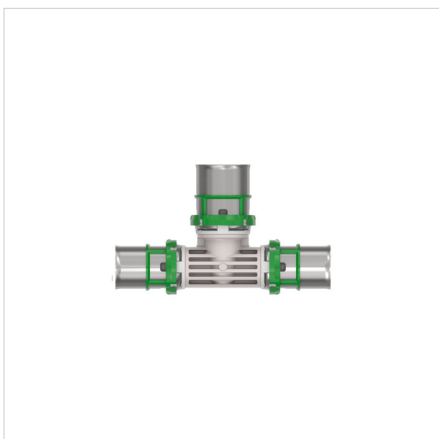
#### Технические характеристики

Система MultiSkin предназначена для следующих видов применения:

- Водоснабжение: от +5 °С до +95 °С (рабочая температура) и 10 бар (максимальное рабочее давление).
- Отопление и холодоснабжение: от -10 °С до +95 °С (рабочая температура) и 10 бар (максимальное рабочее давление).
- Ливневая канализация: от -10 °С до +95 °С (рабочая температура) и 10 бар (максимальное рабочее давление).



Описание	Редукционный тройник 26x3 - 16x2 - 16x2
Артикул	9130RW261616
GTIN	03430650464742
Модель	<u>9130RW - редукционный тройник</u>
Размеры	26x3 - 16x2 - 16x2





**Размеры**

Тип	Размеры											
	d1 [мм]	d2 [мм]	d3 [мм]	D1 [мм]	D2 [мм]	D3 [мм]	z1 [мм]	z2 [мм]	z3 [мм]	l1 [мм]	l2 [мм]	l3 [мм]
Редукционный тройник 16x2 - 20x2 - 16x2	16	20	16	23	27	23	20	18	20	44	42	44
Редукционный тройник 20x2 - 16x2 - 16x2	20	16	16	27	23	23	18	20	18	42	44	42
Редукционный тройник 20x2 - 16x2 - 20x2	20	16	20	27	23	27	18	20	18	42	44	42
Редукционный тройник 20x2 - 20x2 - 16x2	20	20	16	27	26	23	20	20	20	44	44	44
Редукционный тройник 20x2 - 26x3 - 16x2	20	26	16	27	33	23	23	20	23	47	45	47
Редукционный тройник 20x2 - 26x3 - 20x2	20	26	20	27	33	27	23	20	23	47	45	47
Редукционный тройник 26x3 - 16x2 - 16x2	26	16	16	33	23	23	18	23	18	43	47	42
Редукционный тройник 26x3 - 16x2 - 20x2	26	16	20	33	23	27	18	23	18	43	47	42
Редукционный тройник 26x3 - 16x2 - 26x3	26	16	26	33	23	33	18	23	18	43	47	43
Редукционный тройник 26x3 - 20x2 - 16x2	26	20	16	33	27	23	20	23	20	45	47	45
Редукционный тройник 26x3 - 20x2 - 20x2	26	20	20	33	27	27	20	23	20	45	47	45
Редукционный тройник 26x3 - 20x2 - 26x3	26	20	26	33	27	33	20	23	20	45	47	45
Редукционный тройник 26x3 - 26x3 - 16x2	26	26	16	33	33	23	23	23	23	48	48	47
Редукционный тройник 26x3 - 26x3 - 20x2	26	26	20	33	33	27	23	23	23	48	48	47
Редукционный тройник 26x3 - 32x3 - 26x3	26	32	26	33	39	33	26	23	26	51	53	51
Редукционный тройник 32x3 - 16x2 - 32x3	32	16	32	39	23	39	19	26	19	48	50	48
Редукционный тройник 32x3 - 20x2 - 32x3	32	20	32	39	27	39	21	28	21	50	52	20
Редукционный тройник 32x3 - 26x3 - 26x3	32	26	26	39	33	33	24	26	23	53	51	48
Редукционный тройник 32x3 - 26x3 - 32x3	32	26	32	39	33	39	24	26	24	53	51	53
Редукционный тройник 40x3,5 - 26x3 - 40x3,5	40	26	40	48	33	48	24	31	24	63	55	63
Редукционный тройник 40x3,5 - 32x3 - 40x3,5	40	32	40	48	39	48	27	31	27	66	60	66
Редукционный тройник 50x4 - 26x3 - 50x4	50	26	50	58	33	58	24	35	24	64	60	64

Тип	Размеры											
	d1 [мм]	d2 [мм]	d3 [мм]	D1 [мм]	D2 [мм]	D3 [мм]	z1 [мм]	z2 [мм]	z3 [мм]	l1 [мм]	l2 [мм]	l3 [мм]
Редукционный тройник 63x4,5 - 26x3 - 63x4,5	63	26	63	71	33	71	25	42	25	86	67	86
Редукционный тройник 63x4,5 - 40x3,5 - 63x4,5	63	40	63	71	48	71	32	43	32	93	82	93

**Классификация основные сведения**

Тип продуктовой группы	Fittings, flanges and connectors
Класс продуктовой группы	Патрубок с 3 соединениями
Название продукта	Skinpr PPSU - Reduced tee - 26x3 - 16x2 - 16x2
Брэнд	COMAP
Тип продукта	26x16x16
Artikelnummer	9130RW261616

**Дополнительные сведения**

Материал соединения 1	Polyphenylsulfone (PPSU)
Качество материала соединения 1	Другое
Защитное соединение поверхности 1	Без обработки
Соединение обработки поверхности 1	Без обработки
Материал соединения 2	Polyphenylsulfone (PPSU)
Качество материала соединения 2	Другое
Защитное соединение поверхности 2	Без обработки
Соединение обработки поверхности 2	Без обработки
Материал соединения 3	Polyphenylsulfone (PPSU)
Качество соединения материала 3	Другое
Защитное соединение поверхности 3	Без обработки
Соединение обработки поверхности 3	Без обработки
Модель	Тройник
Регулируемый угол	No
Тип потока	No
Reducing	Yes
Многодетальный	No
Системно-ориентированный	Yes
Номинальный внутренний диаметр соединения 1	DN 20
Наружный диаметр трубы соединения 1	26 Millimetre
Толщина стенки, соединение 1	3 Millimetre
Соединение 1	Муфта высокого давления
Contour code connection 1	TH
Номинальный внутренний диаметр соединения 2	DN 12
Наружный диаметр трубы соединения 2	16 Millimetre
Толщина стенки, соединение 2	2 Millimetre
Соединение 2	Муфта высокого давления
Contour code connection 2	TH/U
Номинальный внутренний диаметр соединения 3	DN 12
Наружный диаметр трубы соединения 3	16 Millimetre
Значение Зета	1.05
Толщина стенки, соединение 3	2 Millimetre
Соединение 3	Муфта высокого давления
Contour code connection 3	TH/U
Стадия сжатия фланца	Другое
Материал уплотнения	EPDM (этилен-пропилен-диен-каучук)
Длина соединения 1	43 Millimetre

Рабочая длина соединения 1	18 Millimetre
Высокий предел прочности при растяжении	No
Длина соединения 2	47 Millimetre
Рабочая длина соединения 2	23 Millimetre
Длина соединения 3	42 Millimetre
Рабочая длина соединения 3	18 Millimetre
Минимальная температура рабочей среды (продолжительная)	0 Degrees celsius
Максимальная температура рабочей среды (продолжительная)	70 Degrees celsius
Максимальное рабочее давление при 20°C	10 Bar
Класс жесткости кольца	Другое
С упаковкой	Yes
Со сливом	No
С де-аэратором	No
ОТК «Gastec»	No
Сертифицировано KIWA	Yes
С демпферной шпилькой	Yes
С колпачком	Yes
Знак качества FM	No
Знак качества LPCB	No
Знак качества VdS	No
Знак качества ULC	No
Знак качества UL	No

#### Дополнительная информация в Интернете:

[Installation and operating instructions](#)

[ACS certificate](#)

[DVGW certificate](#)

[DVGW certificate of conformity](#)

[KIWA certificate Fittings](#)

[KIWA certificate Piping System](#)

[NF certificate](#)

[WRAS certificate](#)

[PZH certificate](#)

[PHZ certificate MultiSkin2](#)

[PHZ certificate MultiSkin4](#)

[MultiSkin ÉMI certificate HUN](#)

[Certificate MultiSkin RUS](#)

[SkinPress\\_ppsu-9130W\\_9130RW.rfa](#)

[9130RW DWG](#)

[9130RW STEP](#)

[Leaflet](#)

[Z-Card](#)

[Brochure Life cycle assessment MultiSkin Fittings](#)